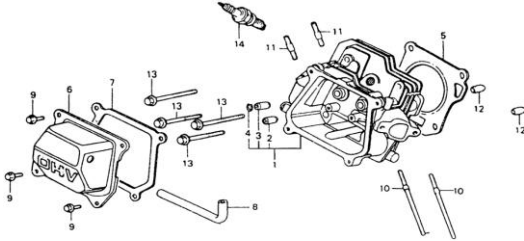


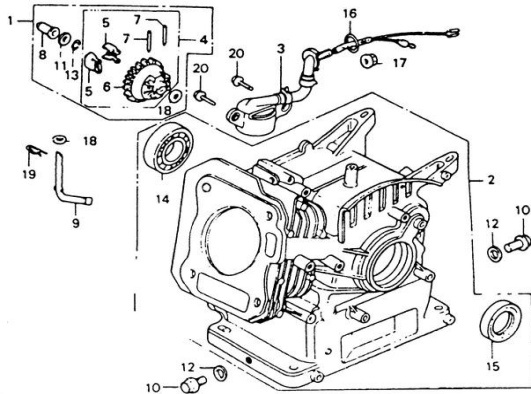
ДВИГАТЕЛЬ 168F-2

Fig.1 Cylinder head Головка цилиндра



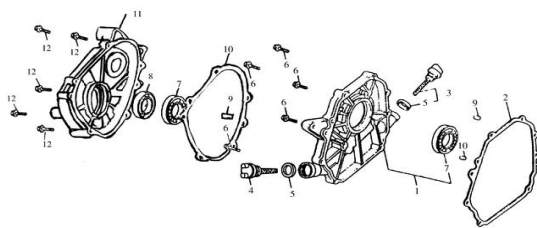
1-1	168F(A).2.1.1	Головка цилиндра в сборе	1
1-2	168F.2.1.1-3	Направляющая впускного клапана	1
1-3	168F.2.1.1-5	Направляющая выпускного клапана	1
1-4	168F.2.1.1-4	Стопорное кольцо	1
1-5	168F.2.3	Прокладка головки цилиндра	1
1-6	168F.2.2	Крышка головки	1
1-7	168F.2.2-2	Прокладка крышки головки	1
1-8	168F.2.2-3	Трубка воздушная	1
1-9	GB5787	Болт 6*12	4
1-10	168F.2.1-1	Шпилька 6*110	2
1-11	168F.2.1-7	Шпилька 10*14	2
1-12	125-4-6		2
1-13	GB5787	Болт 8*60	4
1-14		Свеча зажигания	1

Fig.2 Cylinder barrel Цилиндр



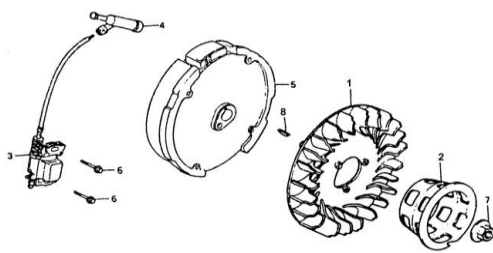
2-1		Комплект регулятора	1
2-2	168F(A).1	Цилиндр в сборе	1
2-3	168F.1-7	Переключатель уровня топлива	1
2-4	168F.1.3	Регулятор в сборе	1
2-5	168F.1.3-6		2
2-6	168F.1.3-5		1
2-7	168F.1.3-7	Штифт	2
2-8	168F.1.3-4		1
2-9	168F.1-4	Вал регулятора	1
2-10	168F.1-1	Сливной болт	2
2-11	168F.1.3-3	Упорная шайба 6мм	1
2-12	168F.1-2	Шайба сливного болта 10 мм	2
2-13	168F.1.3-2	Хомут	1
2-14	GB276	Подшипник 6205/P5	1
2-15	168F.1-3	Сальник 25*41*6	1
2-16	168F.1-7	Кольцо 14 мм	1
2-17	GB6177	Гайка	1
2-18	GB848	Шайба	2
2-19	168F.1-5	Штифт	1
2-20	GB5787	Болт	2

Fig.3 Crankcase cover Картер



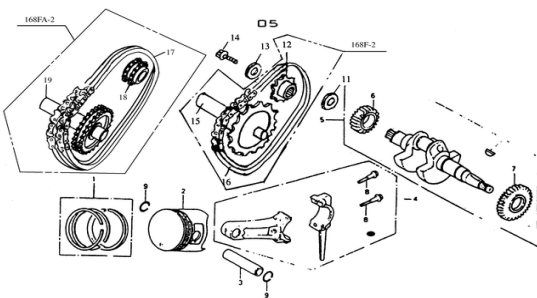
3-1	168FA-2.2-3 168F	Крышка картера	1
3-2	168F.7-4	Прокладка крышки картера	1
3-3	168F.7-2	Крышка масляного отверстия в сборе	1
3-4	168F.7-6	Крышка масляного отверстия	1
3-5	168F.7-3	Прокладка крышки масляного отверстия	1
3-6	GB5787	Болт	6
3-7	GB276	Подшипник 6205/P5	2
3-8	168F.1-3	Сальник 25*41*	1
3-9	125-3-8	Хомут	4
3-10	168F.2.2-3	Прокладка крышки картера	1
3-11	168F.2.2-1	Крышка редуктора	1
3-12	GB5787	Болт	5

Fig.4 Flywheel - Ignition coil Маховик-зажигание



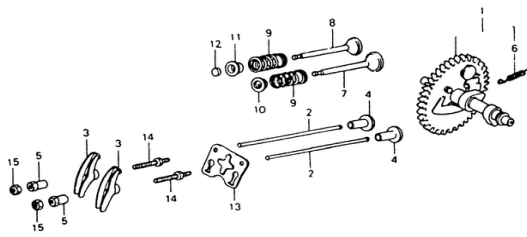
4-1	168F.4-1	Крыльчатка маховика	1
4-2	168.4-2	Шкиф стартера	1
4-3	168F.6	Катушка зажигания	1
4-4	168F.6	...высокого напряжения??	1
4-5	168F.6.1	Маховик	1
4-6	GB5787	Болт	2
4-7	168F.4-3	Гайка	1
4-8	168F.4-4	Шпонка	1

Fig.5 Piston Connecting rod Crankshaft Коленвал с поршнем



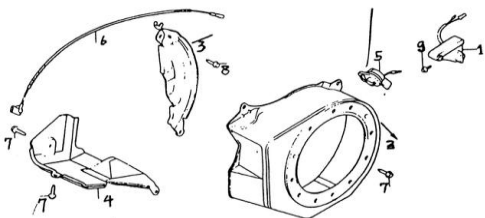
5-1	168F.3-2-4	Кольца поршневые комплект	1
5-2	168F(A).3-1	Поршень	1
5-3	168F.3-6	Палец поршневой	1
5-4	168F.3-7-9	Шатун в сборе	1
5-5	168F(A).2.1	Коленвал	1
5-6	168F.4-5	Шестерня ???	1
5-7	168F.4-7	Шестерня??	1
5-8	168F.3-9	Болт шатуна	1
5-9	168F.3-5	Стопорное кольцо	2
5-11	168F.2.1-1	Муфта оси	1
5-12	168F.2.1-4	Звездочка	1
5-13	168F.2.1-3	Шайба	1
5-14	GB5787	Болт	1
5-15	168F.2.2-3	Ось цепи	1
5-16	168F.2.2-4	Цепь	1
5-17	168FA-2.2-2	Цепь	1
5-18	168FA-2.1-2	Звезда ведомая	1
5-19	168FA-2.2-1	Ось звезды ведомой	1

Fig.6 Camshaft Распредвал



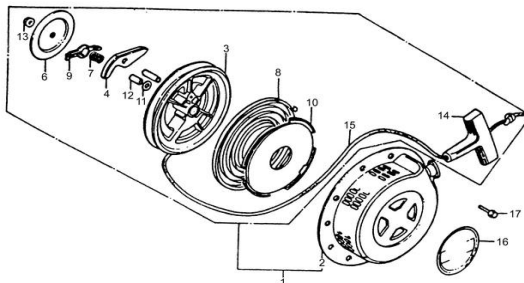
6-1	168F(A).1.2	Распредвал	1
6-2	168F.2-6	Толкатель	2
6-3	168F.2-2	Коромысло	2
6-4	168F.1-6(168FA.1	Тарелка клапана???	2
6-5	168F.2-3	Стержень	2
6-6	168F.1.2-6	Пружина возвратная??	1
6-7	168F.2.1-2	Клапан впускной	1
6-8	168F.2.1-6	Клапан выпускной	1
6-9	168F.2.1-3	Пружина клапана	2
6-10	168F.2.1-4		1
6-11	168F.2.1-5		1
6-12	168F.2-9		1
6-13	168F.2-4	Направляющая толкателя	1
6-14	168F.2.1-7	Болт стержня	2
6-15	168F.2-5	Гайка регулировочная	2

Fig.7 Fan cover Side plate



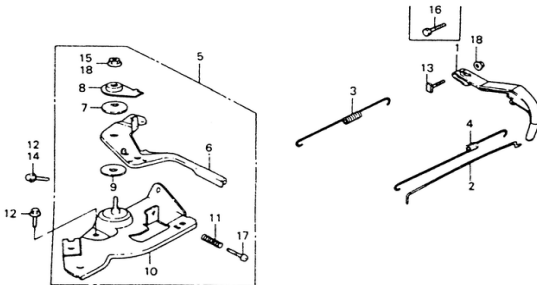
7-1	168F.1-7	Датчик масла	1
7-2	168F.5.2	Крышка вентилятора	1
7-3	168F.5.2.2-1	Крышка боковая	1
7-4	168F.5.2-1	Кожух	1
7-5	168F.5.3	Переключатель двигателя??	1
7-6	168F.6	Трос	1
7-7	GB5786	Болт	6
7-8	GB5787	Болт	1
7-9	GB5786	Болт	1

Fig.8 Recoil starter



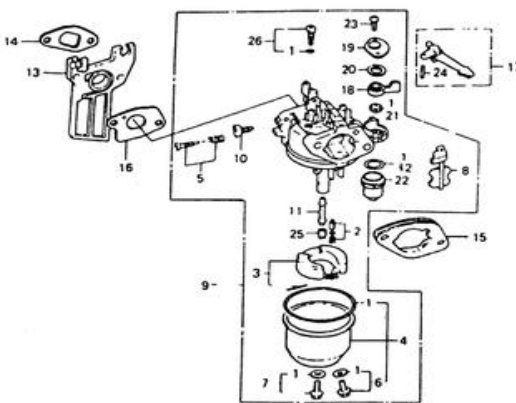
8-1	168.5.1.	Стартер в сборе	1
8-2	168F.5.1.1-2	Крышка стартера	1
8-3	168F.5.1-4	шкив	1
8-4	168F.5.1	Храповик	1
8-6	168F.5.1-3		1
8-7	168F.5.1-5	Пружина	1
8-8	168F.5.1-5	Пружина стартера	1
8-9	168F.5.1.1-3	Направляющая храповика	1
8-10	168F.5.1.1-2	Крышка пружины стартера	1
8-11	168F.5.1-6	Шайба	1
8-12	168F.5.1-7	Вал вторичный	1
8-13	GB5787	Болт	1
8-14	168F.5.1-8	Ручка стартера	1
8-15	168F.5.1-9	Трос стартера	1
8-16	168F.5.1	Эмблема внешняя	1
8-17	GB5787	Болт	3

Fig.9 Control



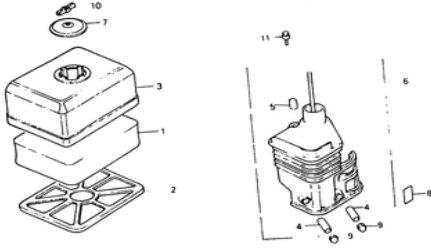
9-1	168F.8-1	Рычаг регулятора	1
9-2	168F.8-3	Тяга регулятора	1
9-3	168F.8-4	Пружина регулятора	1
9-4	168F.8-5	Пружина возврата газа	1
9-5	168F.8.1	Блок управления в сборе	1
9-6	168F.8.1-1	Рычаг управления	1
9-7	168F.8.1-4	Пружина рычага	1
9-8	168F.8.1-2	Шайба рычага управления	1
9-9	168F.8.1-3	Шайба рычага управления	1
9-10	168F.8.1.1	Основание блока управления	1
9-11	168F.8.1-5	Пружина регулировки управления	1
9-12	GB5787	Болт	1
9-13	168F.8.1.1-2	Болт	1
9-14	GB5787	Болт	1
9-15	GB6177	Гайка	1
9-16	GB5787	Болт	1
9-17	168FGB5787	Винт	1
9-18	GB6177	Гайка	1

Fig.10 Carburetor



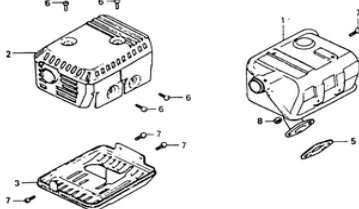
10-1		Набор прокладок карбюратора	1
10-2		Клапан поплавковой камеры	1
10-3		Поплавок в сборе	1
10-4		Поплавковая камера	1
10-5		Винт	1
10-6		Винт	1
10-7		Винт	1
10-8		Штуцер	1
10-9	168F.9(168FA5)	Карбюратор в сборе	1
10-10		Винт	1
10-11		Игла	1
10-12		Прокладка крышки топливного фильтра	1
10-13	168F.2-11	Изолятор карбюратора	1
10-14	168F.2-10	Прокладка изолятора	1
10-15	168F.2-4	Патрубок карбюратора	1
10-16	168F.2-12	Прокладка карбюратора	1
10-17		Рычаг	1
10-18		Кран	1
10-19			1
10-20		Пружина	1
10-21		Прокладка крана топливного	1
10-22		Крышка топливного фильтра	1
10-23		Винт	2
10-24			1
10-25		Форсунка	1
10-26		Форсунка	1

Fig.11 Air cleaner



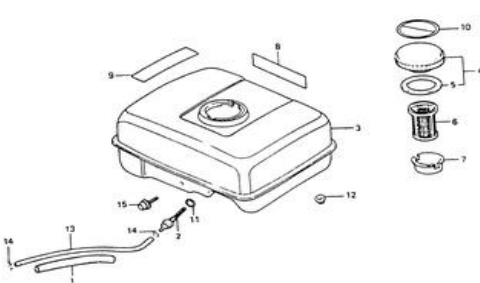
11-1	168F.11-2	Элемент фильтра воздушного	1
11-2	168F.11-1	Решетка фильтра воздушного	1
11-3	168F.11-3	Крышка фильтра воздушного	1
11-4	168F.11.1-1	Втулка фильтра воздушного	2
11-5	168F.11.1-2	Втулка В фильтра воздушного	1
11-6	168F.11.1	Колено???	1
11-7	168F.11.2-1	Заглушка	1
11-8	168F.11-4	Шильдик	1
11-9	GB6177	Гайка 6мм	2
11-10	GB62-88	Гайка	1
11-11	GB5787	Болт	1

Fig.12 Muffler



12-1	168F.10.1	Глушитель в сборе	1
12-2	168F.10.2-1	Защита верхняя	1
12-3	168F.10.2-2	Защита нижняя	1
12-5	168F.2-1	Прокладка глушителя	1
12-6	GB818	Винт	4
12-7	GB818	Винт	3
12-8	GB6177	Гайка	2

Fig.13 Fuel tank



13-1	168F.12.3-1	Подставка резиновая	1
13-2	168F.12.3.1	Узел соединительный	1
13-3	168F.12.2	Бак топливный	1
13-4	168F.12.1	Крышка бака	1
13-5	168F.12.1-3	Прокладка крышки бака	1
13-6	168F.12.1-1	Фильтр топливный	1
13-7	168F.12.1-2	Основание фильтра	1
13-8	168F.12-2	Табличка	1
13-9	168F.12-3	Табличка предупреждающая	1
13-10	168F.12-5	Табличка предупреждающая	1
13-11	168F.12-1	Кольцо	1
13-12	GB5787	Гайка	1
13-13	168F.12.3-2	Шланг топливный	1
13-14	BG-328-3	Крепеж шланга	1
13-15	GB5787	Болт	1