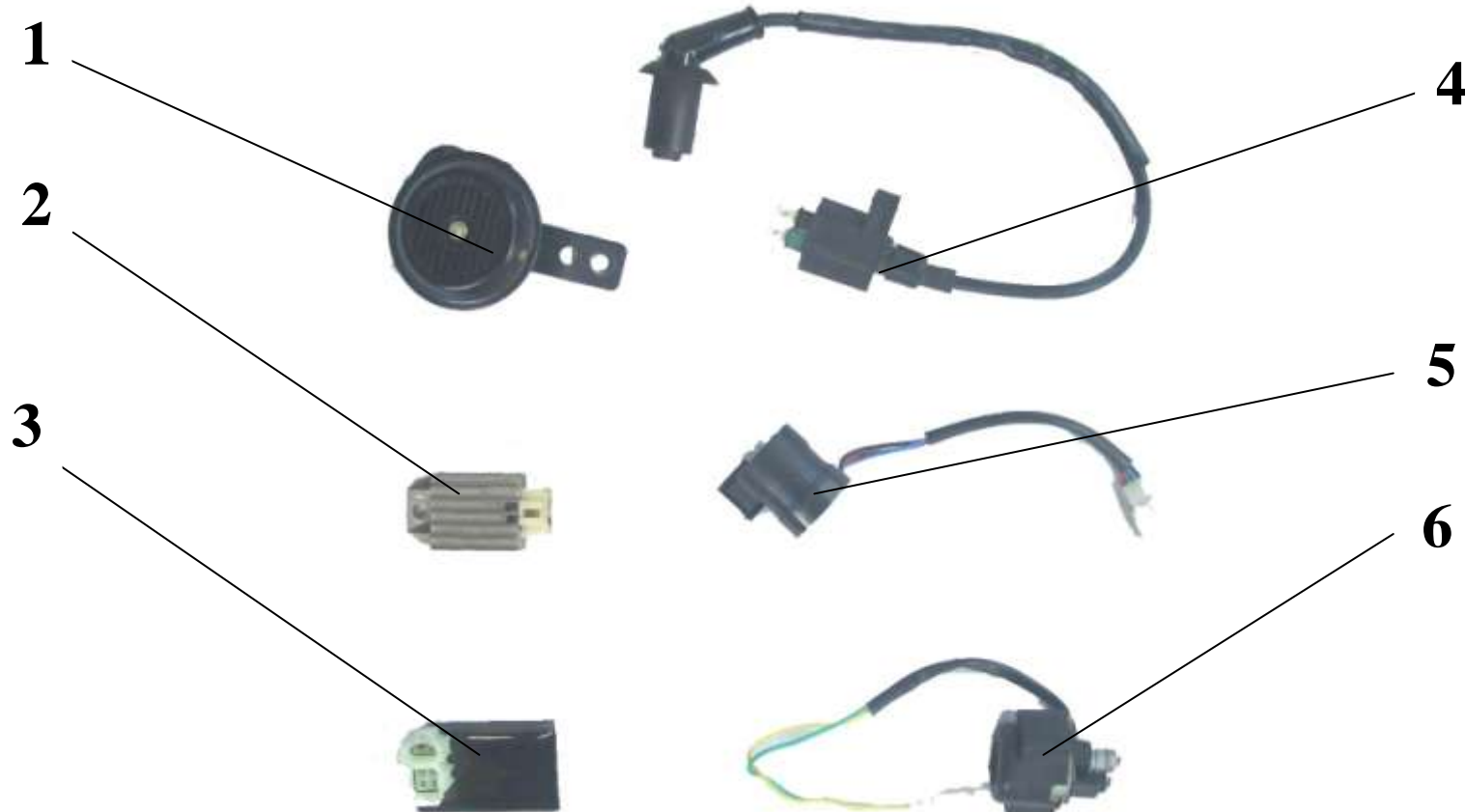




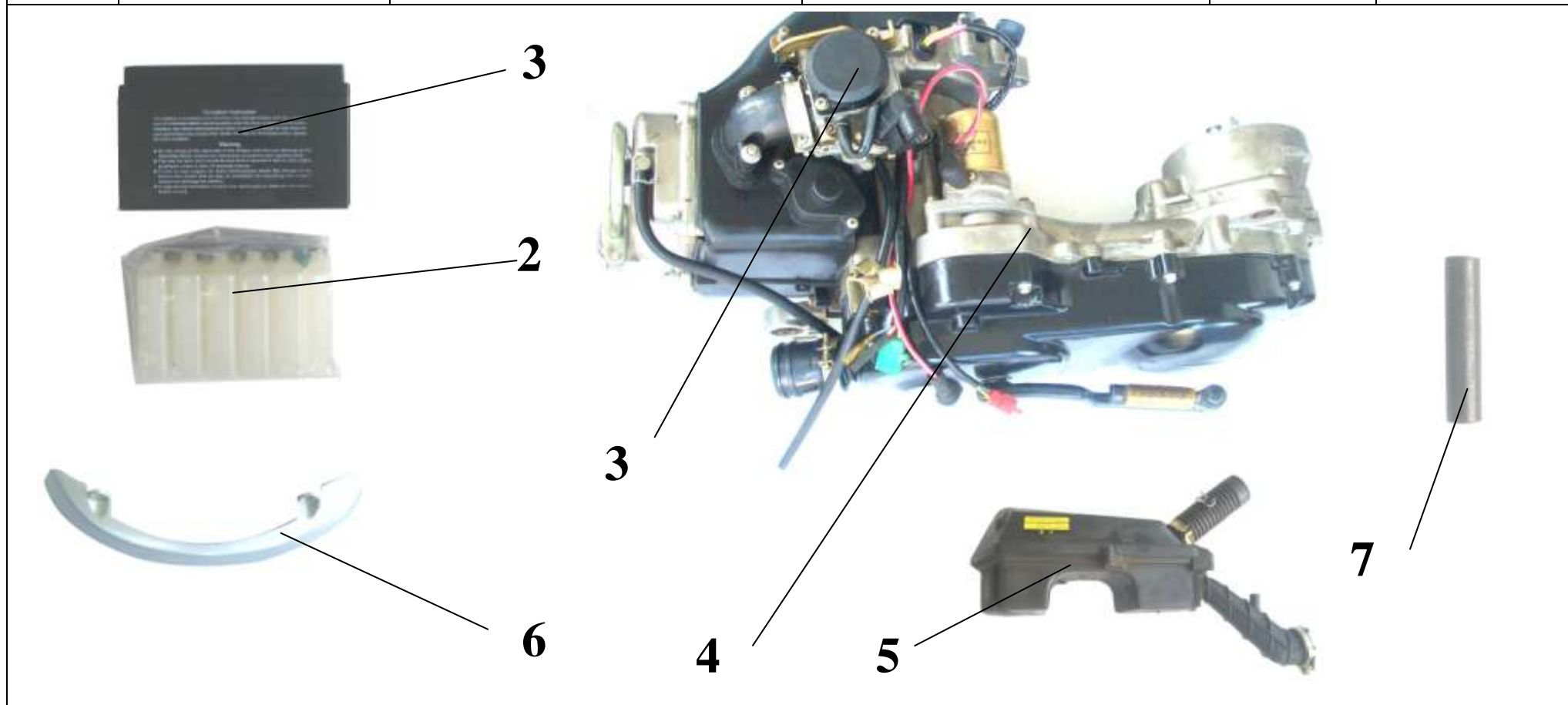
序号 Ref.No.	零部件代号 Part No	零 部 件 名 称	Description	数量 Quantity	备注 order
1	HN50QT-3-120200	前照灯	Front light	1	10
2	HN50QT-3-120400	前雾灯	Fog light	1	
3	HN50QT-3-120600	后衣架灯	Light of rear carrier	1	
4	HN50QT-3-120100	后尾灯	Rear light	1	

5	HN50QT-3-120300	前左转向灯	Left winker of front	1	
6	HN50QT-3-120500	前右转向灯	Right winker of front	1	
7	HN50QT-3-060100	侧反光片	Side reflector	2	



序号 Ref.No.	零部件代号 Part No	零 部 件 名 称	Description	数量 Quantity	备注 order
1	HN50QT-3-040200	喇叭	Horn	1	

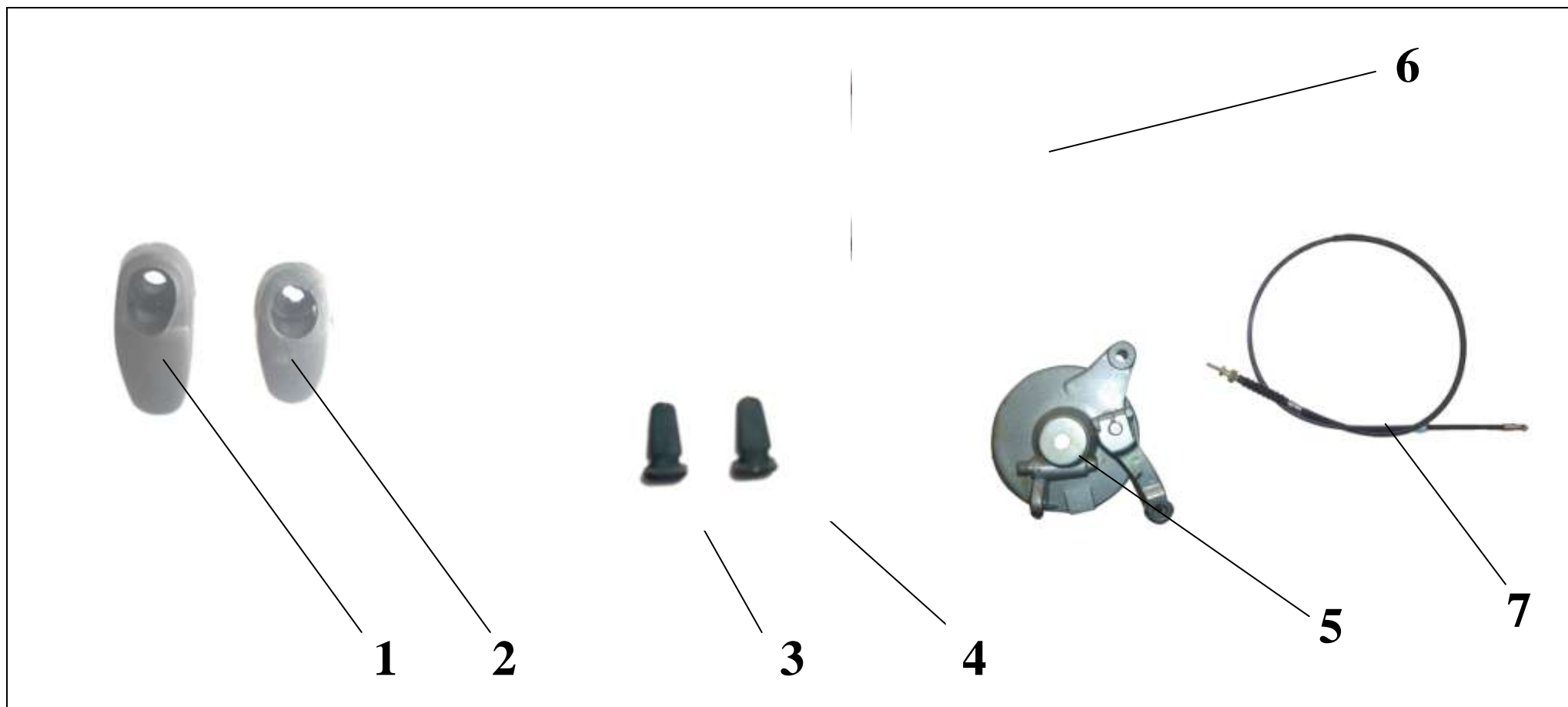
2	HN50QT-3-040300	稳压器	Rectifier	1	
3	HN50QT-3-040400	点火器	CDI	1	
4	HN50QT-3-040100	高压包	Ignition coil	1	
5	HN50QT-3-040500	闪光器	Flasher	1	
6	HN50QT-3-040600	继电器	Relay	1	



序号 Ref.No.	零部件代号 Part No	零 部 件 名 称	Description	数量 Quantity	备注 order
1	HN50QT-3-200000	电瓶	Battery	1	
2	HN50QT-3-200100	电解液	Electrolyte	1	
3	HN50QT-3-230000	化油器	Carburetor	1	
4	HN50QT-3-080000	发动机	Engine	1	
5	HN50QT-3-240000	空滤器	Air filter	1	
6	HN50QT-3-110020	后边条连接块	Connecting cover	1	
7	HN50QT-3-090304	发动机衬套	Bush of engine	1	

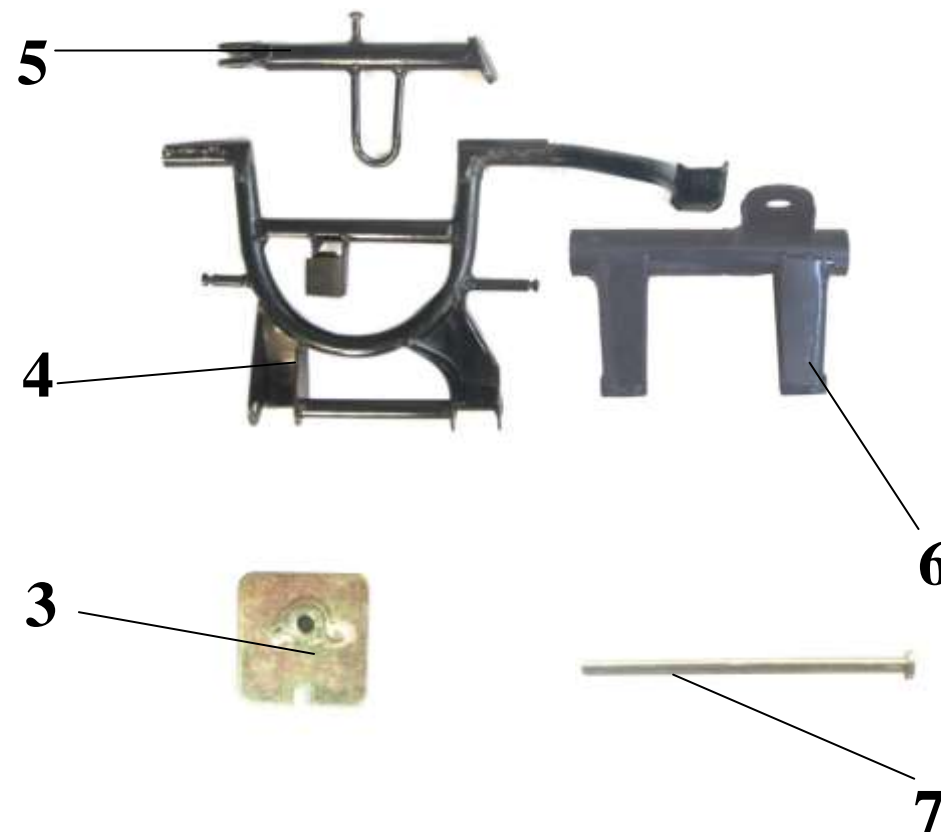


**ЗАКАЗ ЗАПЧАСТЕЙ  
И МОТОТЕХНИКИ:**  
**ДЛЯ ОПТОВЫХ ПОКУПАТЕЛЕЙ**  
[WWW.WM-OPT.RU](http://WWW.WM-OPT.RU)  
**ДЛЯ РОЗНИЧНЫХ ПОКУПАТЕЛЕЙ**  
**ИНТЕРНЕТ МАГАЗИН**  
[WWW.W-MOTORS.RU](http://WWW.W-MOTORS.RU)  
**БОЛЕЕ 10 000 НАИМЕНОВАНИЙ В НАЛИЧИИ**



序号 Ref.No.	零部件代号 Part No	零 部 件 名 称	Description	数量 Quantity	备注 order
1	HN50QT-3-110028	杂物箱挂钩	Hook , luggage box	1	
2	HN50QT-3-110027	工具箱挂钩	Hook ,tool case	1	
3	HN50QT-3-110029	杂物箱挂钩橡皮	Rubber, luggage box hook	1	
4	HN50QT-3-110030	工具箱挂钩橡皮	Rubber, tool case hook	1	

5	HN50QT-3-170100	前制动器	Front brake	1	
6	HN50QT-3-180000	摇臂前叉	Swing fork	1	
	HN50QT-3-010100	前刹线束	Cable of front brake	1	

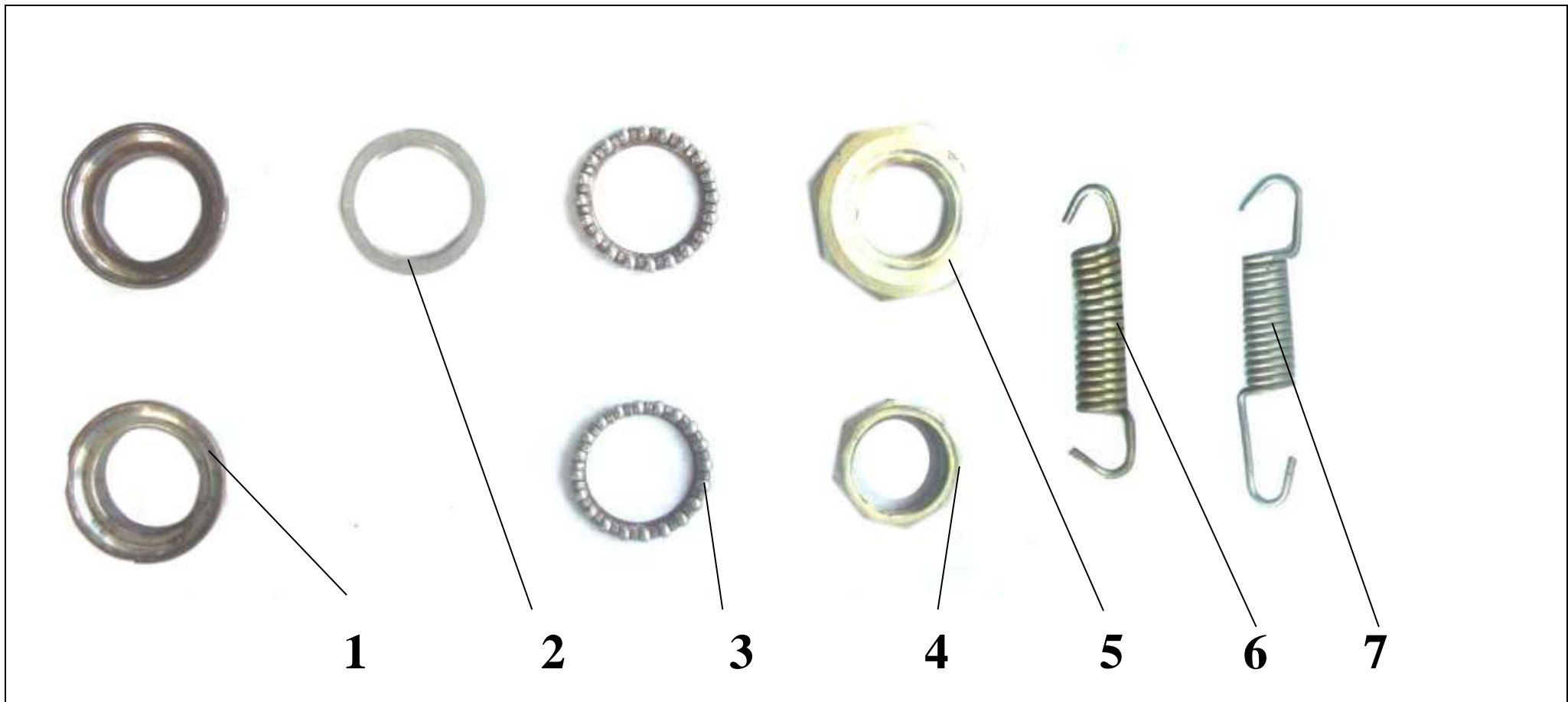


序号 Ref.No.	零部件代号 Part No	零 部 件 名 称	Description	数量 Quantity	备注 order
1	HN50QT-3-210000	随车工具	tool	1 套	

2	HN50QT-3-090100	车架	Frame body	1	
3	HN50QT-3-090006	杂物箱挂钩紧固板	Munting plate of luggage hook	1	
4	HN50QT-3-090400	双撑	Main stand	1	
5	HN50QT-3-090200	单撑	Side stand	1	
6	HN50QT-3-090300	发动机吊架	Engine holder	1	
7	HN50QT-3-090401	双撑轴	Spindle of main stand	1	



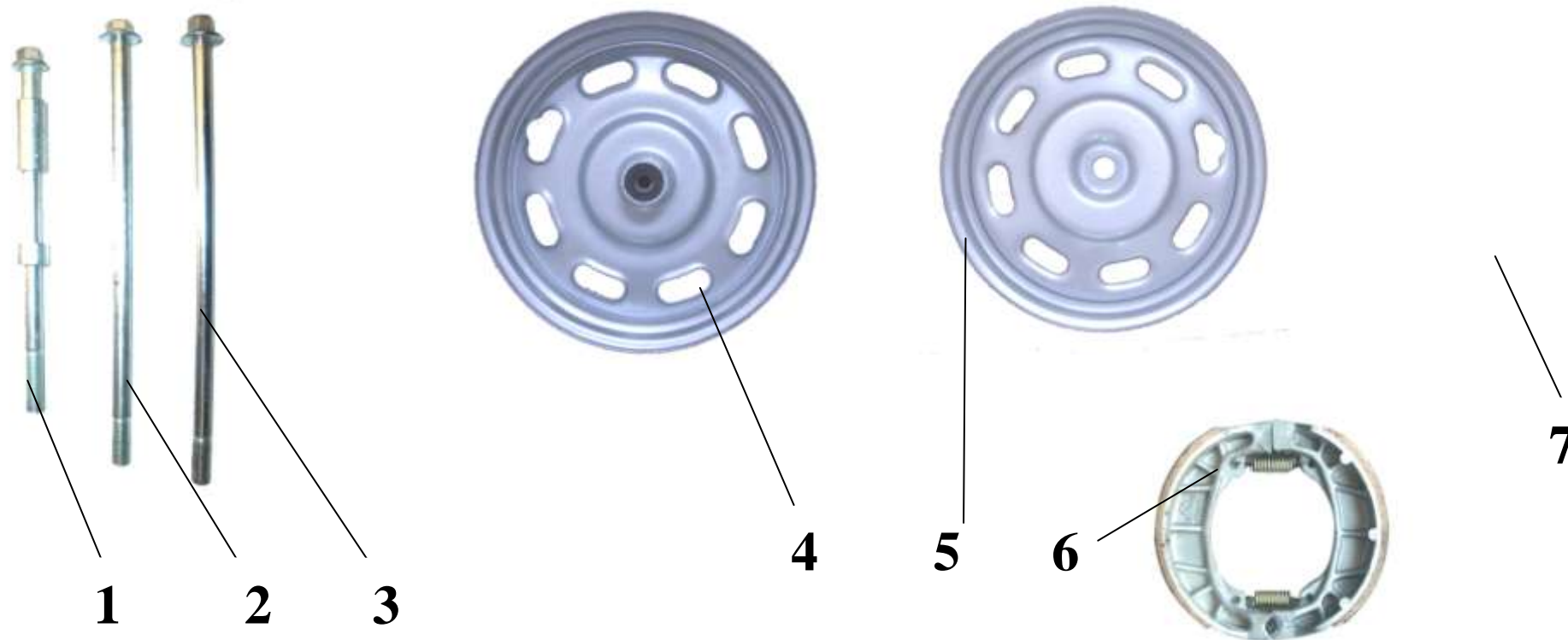
**ЗАКАЗ ЗАПЧАСТЕЙ  
И МОТОТЕХНИКИ:**  
**ДЛЯ ОПТОВЫХ ПОКУПАТЕЛЕЙ**  
[WWW.WM-OPT.RU](http://WWW.WM-OPT.RU)  
**ДЛЯ РОЗНИЧНЫХ ПОКУПАТЕЛЕЙ**  
**ИНТЕРНЕТ МАГАЗИН**  
[WWW.W-MOTORS.RU](http://WWW.W-MOTORS.RU)  
**БОЛЕЕ 10 000 НАИМЕНОВАНИЙ В НАЛИЧИИ**



序号 Ref.No.	零部件代号 Part No	零部件名称	Description	数量 Quantity	备注 order
1	HN50QT-3-090504	钢碗	Upper bearing ball	2	
2	HN50QT-3-090503	钢碗座	Lower bearing ball	2	
3	HN50QT-3-090505	钢珠	Steel ball	2	
4	HN50QT-3-090501	小螺帽	Nut of steering stem lock	1	



5	HN50QT-3-090502	大螺帽	Thread of steering head top	1	
6	HN50QT-3-090402	双撑弹簧	Main stand spring	1	
7	HN50QT-3-090201	单撑弹簧	Side stand spring	1	

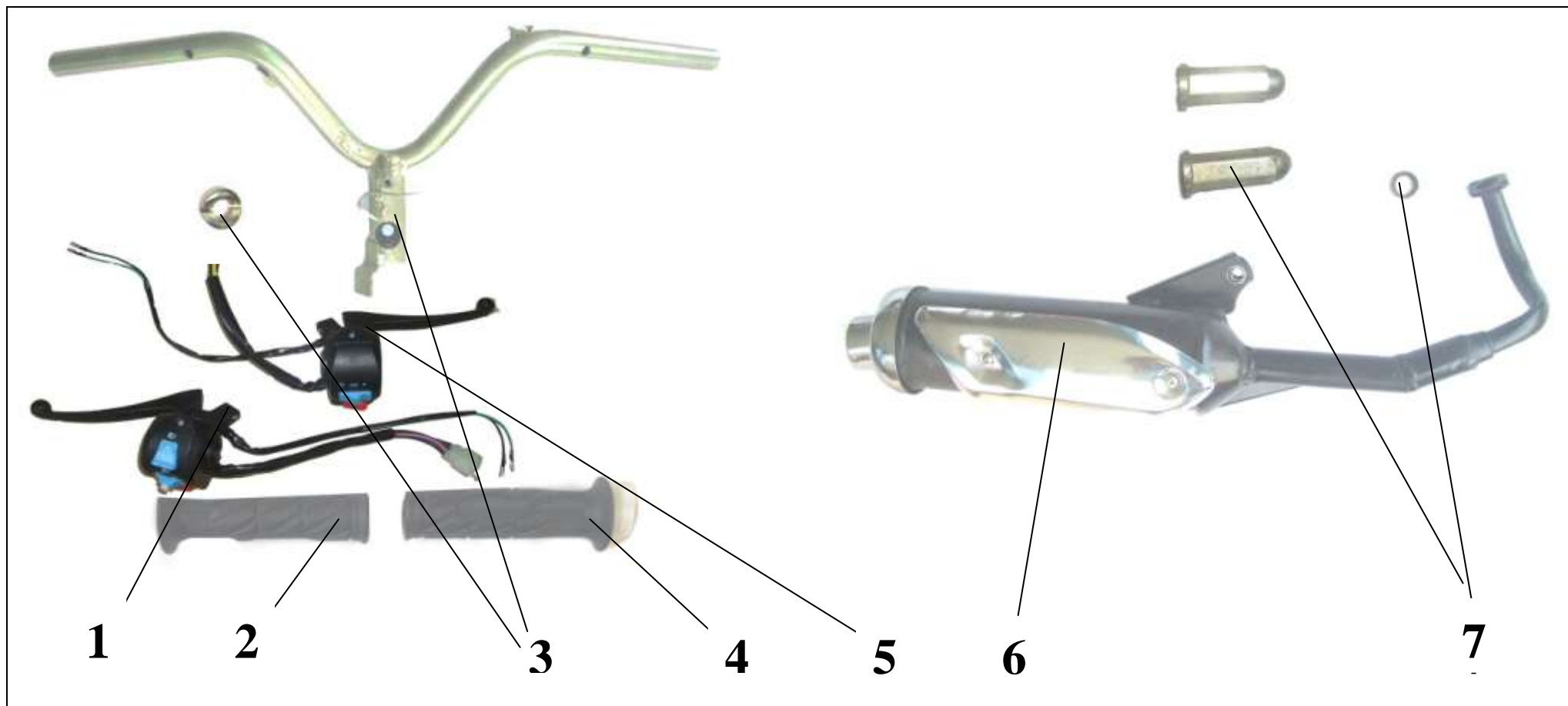


序号 Ref.No.	零部件代号 Part No	零部件名称	Description	数量 Quantity	备注 order
1	HN50QT-3-090302	前轮轴(衬套 L=35.5、L=11)	Axle, front wheel (bush L=35.5、L=11)	1	

2	HN50QT-3-090303	吊架轴	Spindle of engine setting	1	
3	HN50QT-3-170001	发动机轴	Spindle of engine setting	1	
4	HN50QT-3-170200	前轮	Front wheel	1	
5	HN50QT-3-070100	后轮	Rear wheel	1	
6	HN50QT-3-080200	后刹蹄块	Shoe of rear brake	1 套	
7	HN50QT-3-170300	前后轮胎	Tire	2	

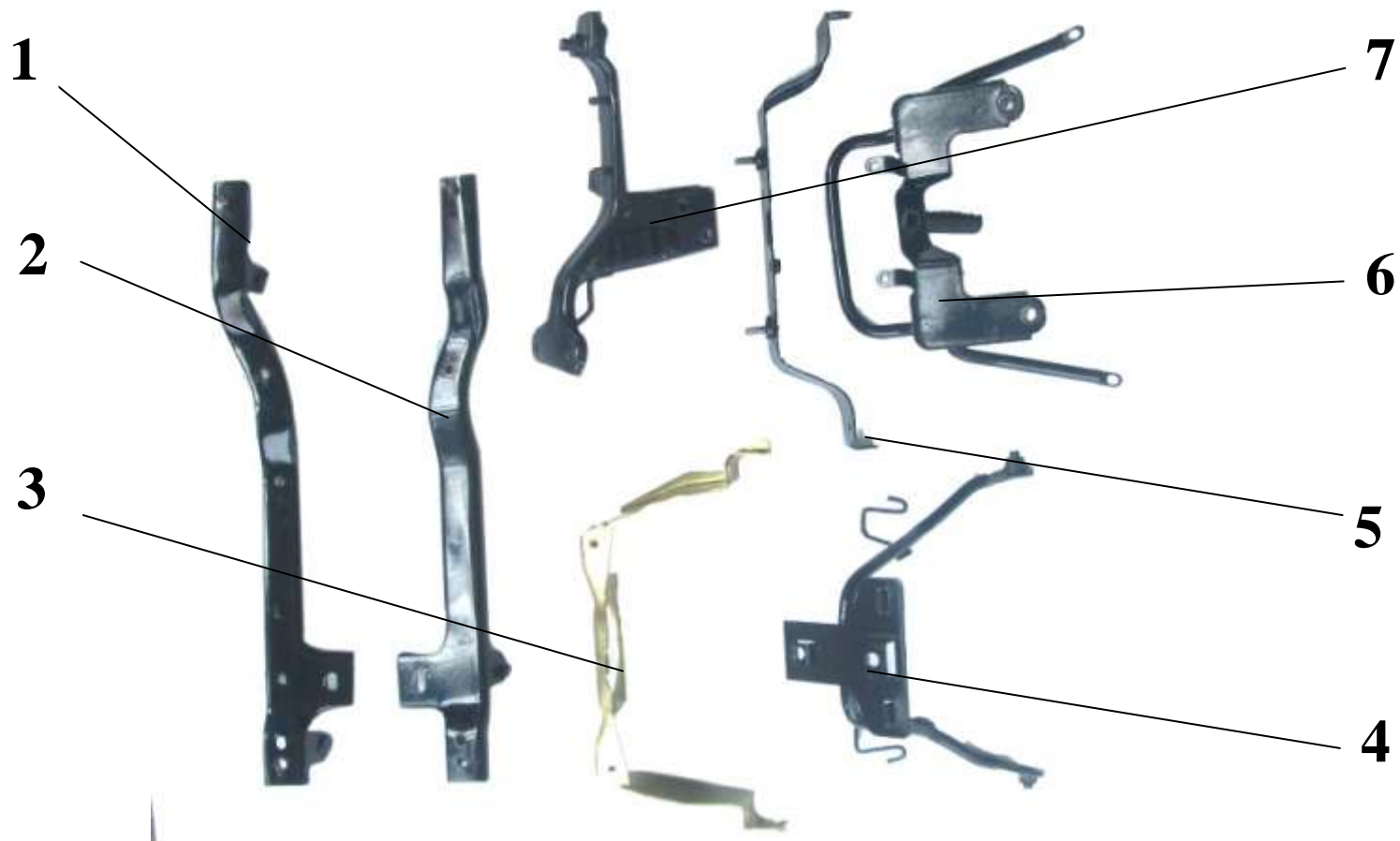


**ЗАКАЗ ЗАПЧАСТЕЙ  
И МОТОТЕХНИКИ:**  
**ДЛЯ ОПТОВЫХ ПОКУПАТЕЛЕЙ**  
[WWW.WM-OPT.RU](http://WWW.WM-OPT.RU)  
**ДЛЯ РОЗНИЧНЫХ ПОКУПАТЕЛЕЙ**  
**ИНТЕРНЕТ МАГАЗИН**  
[WWW.W-MOTORS.RU](http://WWW.W-MOTORS.RU)  
**БОЛЕЕ 10 000 НАИМЕНОВАНИЙ В НАЛИЧИИ**



序号 Ref.No.	零部件代号 Part No	零部件名称	Description	数量 Quantity	备注 order
1	HN50QT-3-160300	左开关组件	Left switch assy.	1	
2	HN50QT-3-160001	左把套	Handle grip	1	
3	HN50QT-3-160100	方向把	Hand bar	1	
4	HN50QT-3-160400	油门转把	Throttle	1	

5	HN50QT-3-160200	右开关组件	Right switch assy.	1	
6	HN50QT-3-130000	消声器	Muffler	1	5
7	HN50QT-3-130001	消声器垫	Washer of muffler	1	



序号 Ref.No.	零部件代号 Part No	零 部 件 名 称	Description	数量 Quantity	备注 order
1	HN50QT-3-090004	左边条支架	Bracket, left side cover	1	

2	HN50QT-3-090005	右边条支架	Bracket, right side cover	1	
3	HN50QT-3-090003	油箱支架	Bracket, fuel tank	1	
4	HN50QT-3-090007	前泥板支架	Bracket, Front fender	1	
5	HN50QT-3-090001	座垫锁支架	Bracket, seat lock	1	
6	HN50QT-3-090600	后衣架	Rear carrier	1	
7	HN50QT-3-090002	面板支架	Bracket, front cover	1	



**ЗАКАЗ ЗАПЧАСТЕЙ  
И МОТОТЕХНИКИ:**

**ДЛЯ ОПТОВЫХ ПОКУПАТЕЛЕЙ**

[WWW.WM-OPT.RU](http://WWW.WM-OPT.RU)

**ДЛЯ РОЗНИЧНЫХ ПОКУПАТЕЛЕЙ**

**ИНТЕРНЕТ МАГАЗИН**

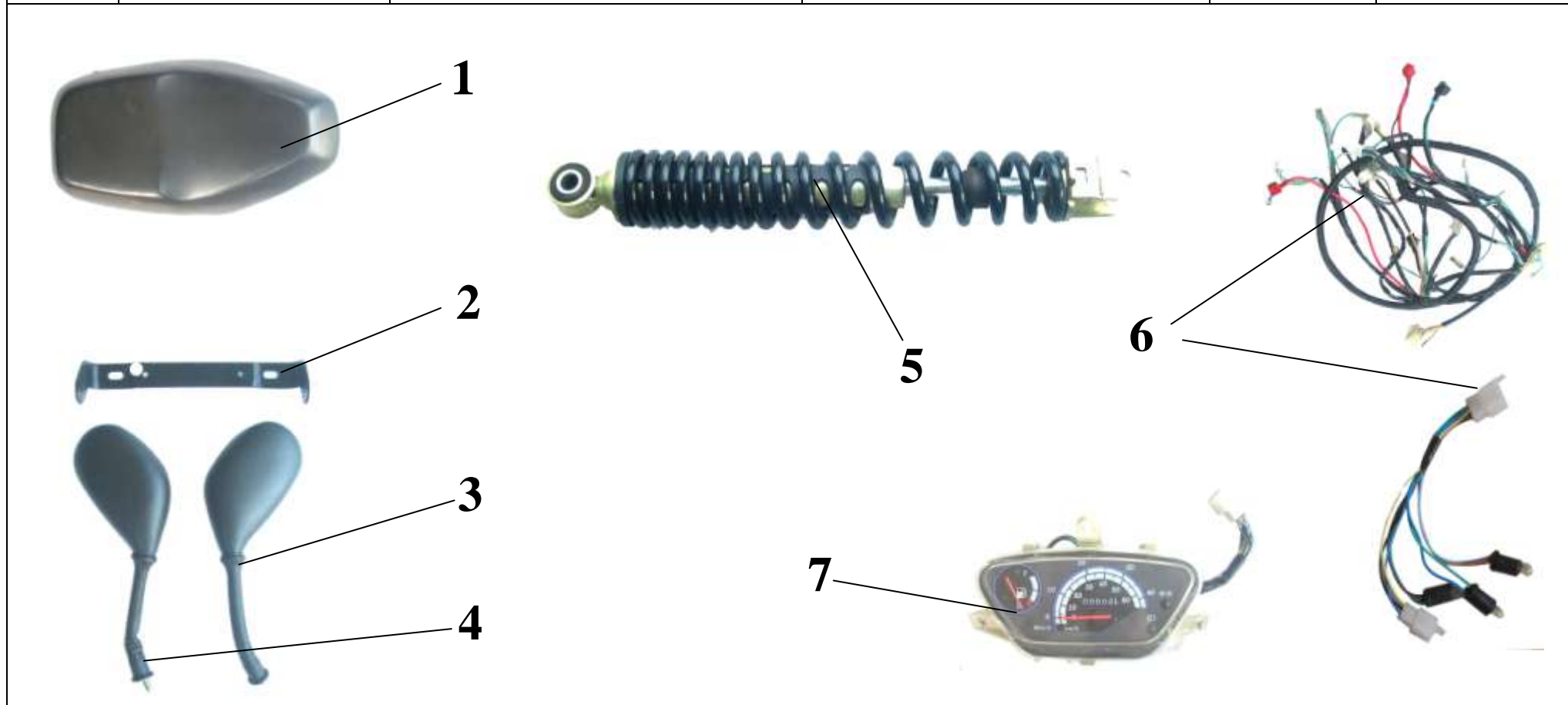
[WWW.W-MOTORS.RU](http://WWW.W-MOTORS.RU)

**БОЛЕЕ 10 000 НАИМЕНОВАНИЙ В НАЛИЧИИ**



序号 Ref.No.	零部件代号 Part No	零部件名称	Description	数量 Quantity	备注 order
1	HN50QT-3-020100	油箱	Fuel tank	1	3
2	HN50QT-3-020300	油开关	Switch of fuel tank	1	
3	HN50QT-3-020501	气管	Pipe	1	
4	HN50QT-3-020502	油管	Oil pipe (outlet)	1	

5	HN50QT-3-020600	油箱盖	Fuel tank cover	1	
6	HN50QT-3-020200	传感器	Sensor	1	



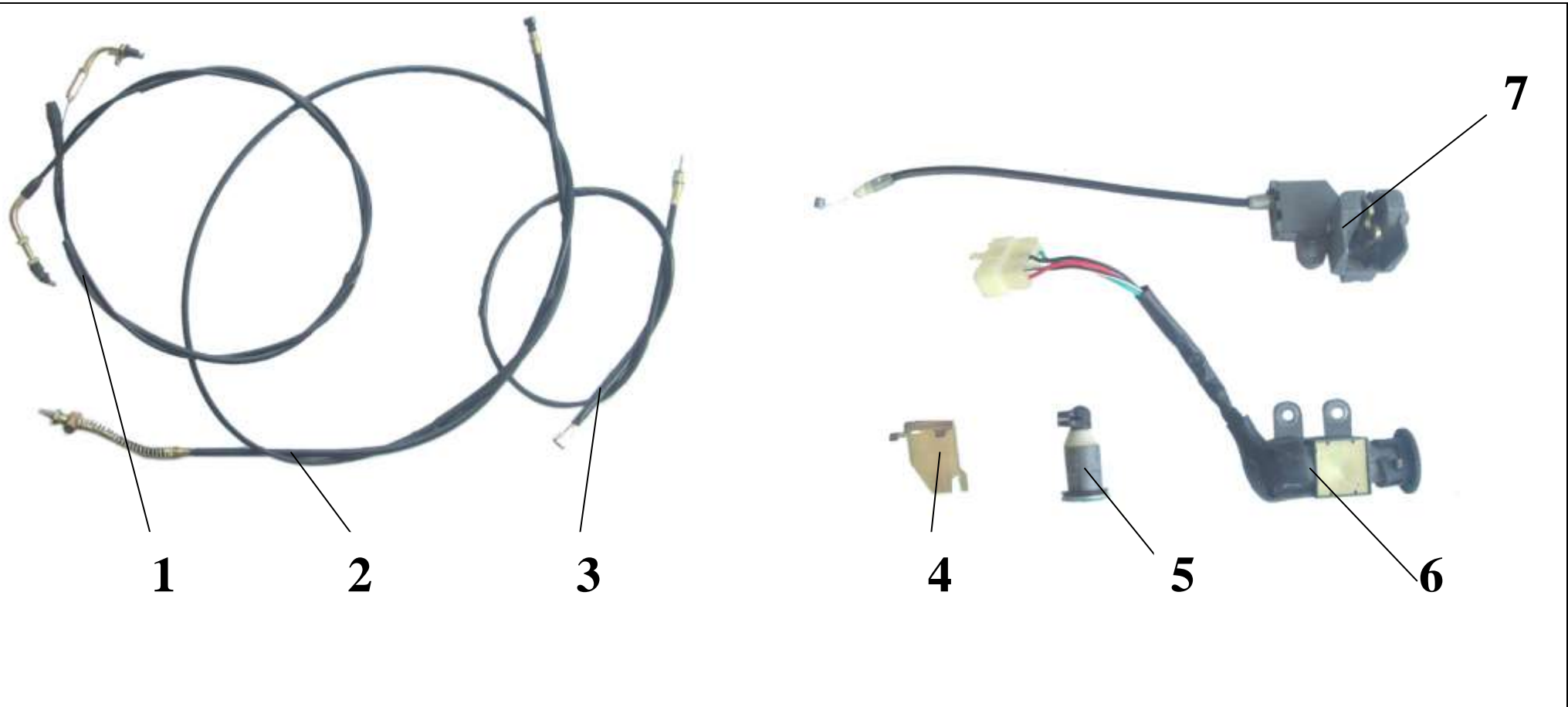
序号 Ref.No.	零部件代号 Part No	零部件名称	Description	数量 Quantity	备注 order
1	HN50QT-3-030000	座垫	Seat	1	

2	HN50QT-3-060002	后牌照支架	Bracket,rear license plate	1	
3	HN50QT-3-190100	左后视镜	Left mirror	1	
4	HN50QT-3-190200	右后视镜	Right mirror	1	
5	HN50QT-3-050000	后减震	Rear shock	1	
6	HN50QT-3-150000	主线缆	Wire harness	1	
7	HN50QT-3-140000	仪表	Meter	1	



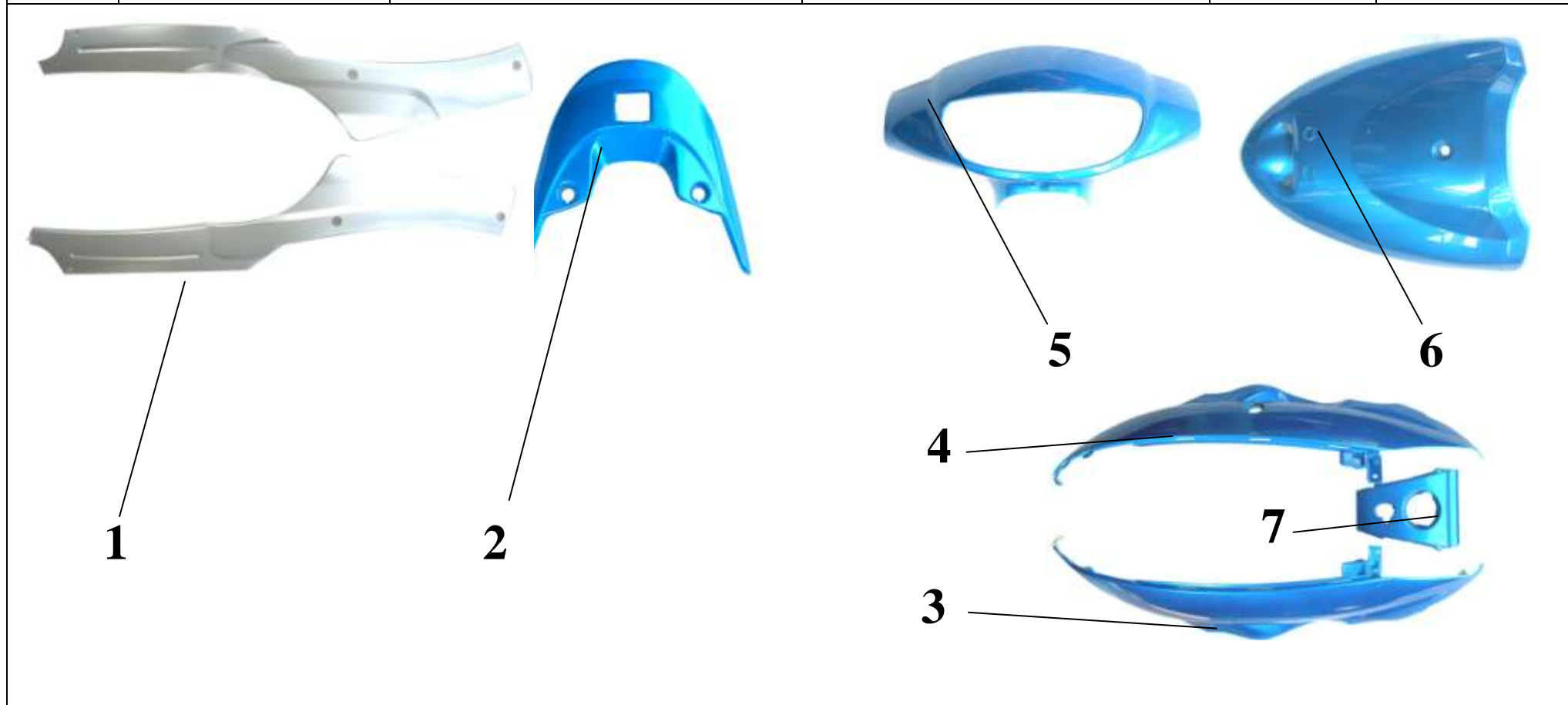
**ЗАКАЗ ЗАПЧАСТЕЙ  
И МОТОТЕХНИКИ:**  
**ДЛЯ ОПТОВЫХ ПОКУПАТЕЛЕЙ**  
[WWW.WM-OPT.RU](http://WWW.WM-OPT.RU)  
**ДЛЯ РОЗНИЧНЫХ ПОКУПАТЕЛЕЙ**  
**ИНТЕРНЕТ МАГАЗИН**  
[WWW.W-MOTORS.RU](http://WWW.W-MOTORS.RU)  
**БОЛЕЕ 10 000 НАИМЕНОВАНИЙ В НАЛИЧИИ**





序号 Ref.No.	零部件代号 Part No	零 部 件 名 称	Description	数量 Quantity	备注 order
1	HN50QT-3-010300	油门线束	Cable of throttle	1	
2	HN50QT-3-010200	后刹线束	Cable of rear brake	1	
3	HN50QT-3-010400	里程线束	Cable of speedometer	1	
4	HN50QT-3-020401	左后围座垫锁支架	Left rear seat lock bracket	1	

5	HN50QT-3-020402	座垫锁	Seat lock	1	
6	HN50QT-3-020403	电门锁	Lock .,ignition	1	
7	HN50QT-3-020404	座垫锁座	Seat lock setting	1	

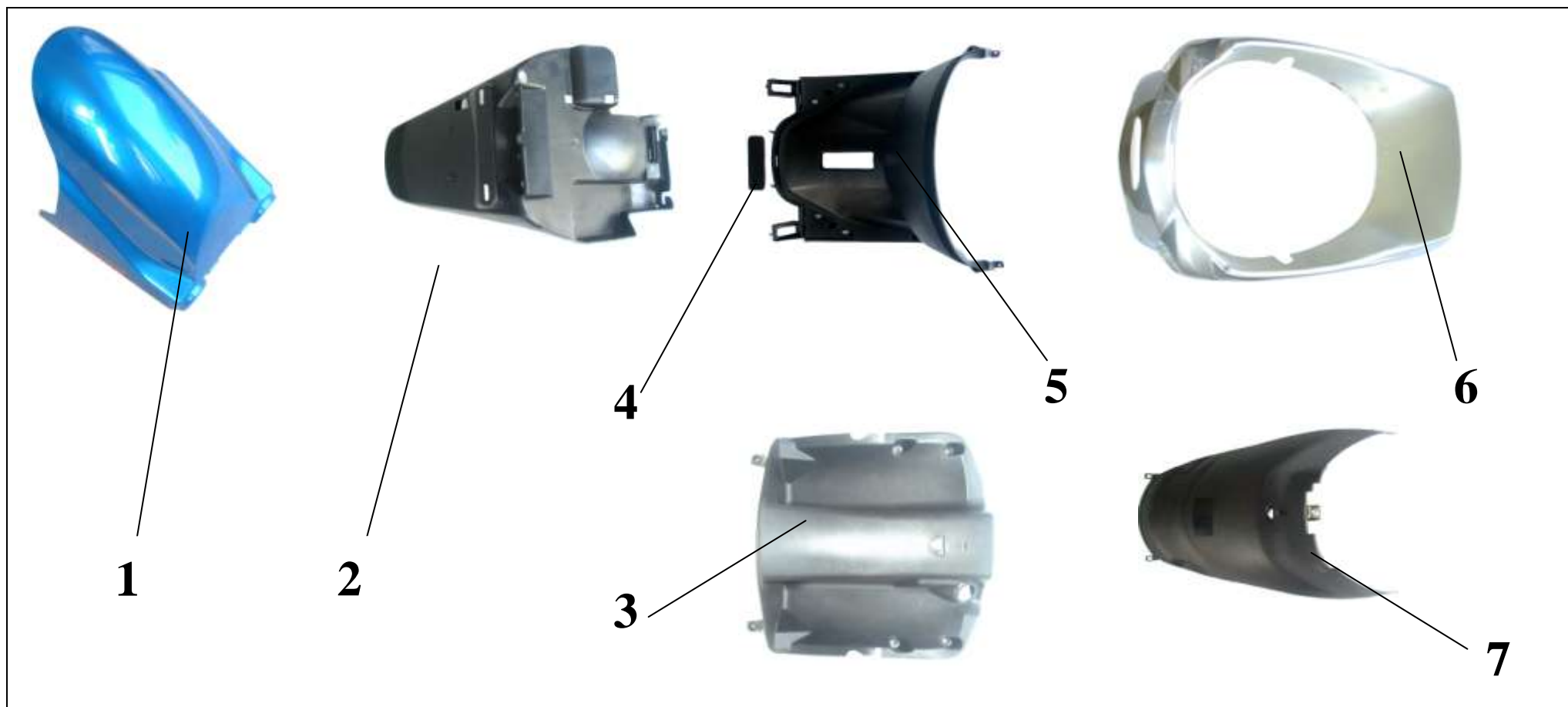


序号 Ref.No.	零部件代号 Part No	零 部 件 名 称	Description	数量 Quantity	备注 order
1	HN50QT-3-110014/15	左右边条	Side cover( L.&R)	各 1	

2	HN50QT-3-110024	后衣架装饰板	Rear cover , carrier	1	
3	HN50QT-3-110021	前照灯罩	Cover of front light	1	
4	HN50QT-3-110022	面板	Cover of front top	1	
5	HN50QT-3-110018	右后围	Right rear decoration cover	1	10
6	HN50QT-3-110019	左后围	Left rear decoration cover	1	10
7	HN50QT-3-110017	后围连接板	Rear decoration connection	1	



**ЗАКАЗ ЗАПЧАСТЕЙ  
И МОТОТЕХНИКИ:**  
**ДЛЯ ОПТОВЫХ ПОКУПАТЕЛЕЙ**  
[WWW.WM-OPT.RU](http://WWW.WM-OPT.RU)  
**ДЛЯ РОЗНИЧНЫХ ПОКУПАТЕЛЕЙ**  
**ИНТЕРНЕТ МАГАЗИН**  
[WWW.W-MOTORS.RU](http://WWW.W-MOTORS.RU)  
**БОЛЕЕ 10 000 НАИМЕНОВАНИЙ В НАЛИЧИИ**



序号 Ref.No.	零部件代号 Part No	零部件名称	Description	数量 Quantity	备注 order
1	HN50QT-3-110016	前泥板前部	Front fender	1	
2	HN50QT-3-060001	后泥板	Rear fender	1	
3	HN50QT-3-110006	工具箱上	Upper tool case	1	
4	HN50QT-3-110011	号码盖	Cover of enginr number	1	

5	HN50QT-3-110007	工具箱下	Down tool case	1	
6	HN50QT-3-110023	前围	Front molding	1	10
7	HN50QT-3-110003	杂物箱前罩	Front cover of luggage box	1	



序号 Ref.No.	零部件代号 Part No	零部件名称	Description	数量 Quantity	备注 order
1	HN50QT-3-110001	车架挡泥板	Fender of frame body	1	

2	HN50QT-3-110010	电瓶盒盖	Cover of battery case	1	
3	HN50QT-3-110012	脚踏板	Pedal footrest	1	
4	HN50QT-3-110008	仪表壳	Cover of meter	1	
5	HN50QT-3-110002	前泥板后部	Back of front fender	1	
6	HN50QT-3-110009	电瓶盒	Battery case	1	
7	HN50QT-3-110004	杂物箱	Luggage box	1	



**ЗАКАЗ ЗАПЧАСТЕЙ  
И МОТОТЕХНИКИ:**

**ДЛЯ ОПТОВЫХ ПОКУПАТЕЛЕЙ**

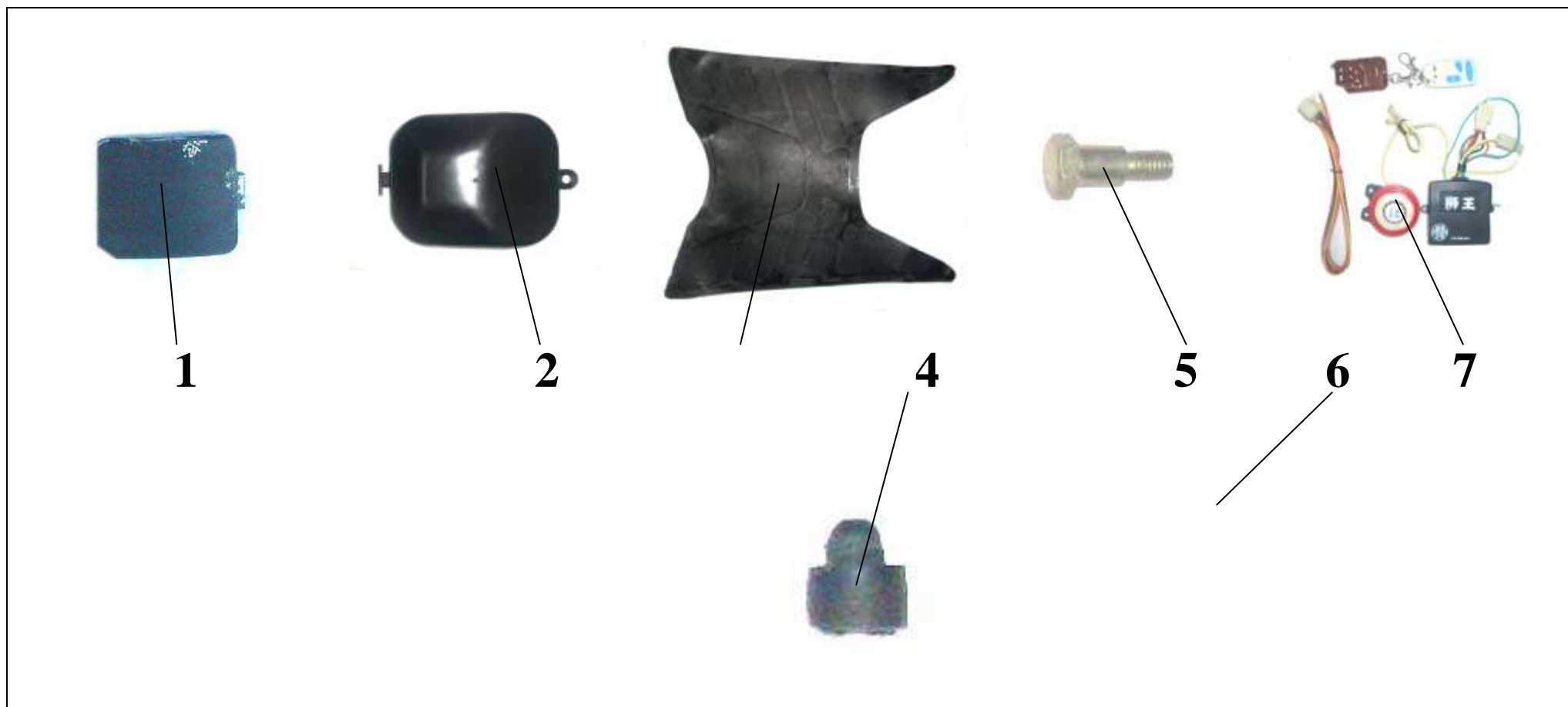
[WWW.WM-OPT.RU](http://WWW.WM-OPT.RU)

**ДЛЯ РОЗНИЧНЫХ ПОКУПАТЕЛЕЙ**

**ИНТЕРНЕТ МАГАЗИН**

[WWW.W-MOTORS.RU](http://WWW.W-MOTORS.RU)

**БОЛЕЕ 10 000 НАИМЕНОВАНИЙ В НАЛИЧИИ**



序号 Ref.No.	零部件代号 Part No	零部件名称	Description	数量 Quantity	备注 order
1	HN50QT-3-110001	后衣架装饰板小盖	Plate of rear cover , carrier	1	
2	HN50QT-3-110005	杂物箱内盖	Inner cover of luggage box	1	
3	HN50QT-3-110013	脚踏皮	Mat of footrest	1	
4	HN50QT-3-090403	双撑缓冲橡胶件	Rubber of main stand	1	

5	HN50QT-3-090202	单撑螺栓	Bolt of side stand	1	
6	HN50QT-3-090301	吊架橡胶衬套附件	Accessory of holder rubber bush	1 套	
7	HN50QT-3-250000	防盗器	Remote alarm	1 套	